

Wechselstromzähler - Direktanschluß 80 A



Bedienungsanleitung

- Diese Wechselstromzähler können die wichtigsten Parameter an Ort und Stelle sowie über Kommunikations-Anschluß zeigen.
- Diese Familie wird in 3 Ausführungen-dargestellt.
- (*) **Zertifizierung Parameter:** 0.25-5 (80) A, Klasse B, 230 VAC 50 Hz, -25 °C ... +55 °C, 4 Quadranten in 2 Tarife.
- Wirkenergie Klasse B (gemäß EN-50470) und Blindenergie Klasse 2 (nach IEC 62053-23)
- Direkt (bis 80 A)
- LCD-Display und 3 Drucktasten (um Energien, V, I, PF, F, P, Q und zu lesen und weitere Parameter einzugeben)
- LCD Display mit 8 Digit
- Selbstzugeführt (durch die Eingangsspannung)
- 2 TE Breite (36 mm)
- 2 Tarife durch eine 230 VAC Digitaleingang
- In Abhängigkeit der Ausführungen:
 - 2 Standard-Niederspannungs 50 Impulsausgänge oder
 - Modbus RTU oder
 - M-Bus Anschluß (1 Standardlast)

Stand 24-06-2019 IIST267-01

Single-phase Digital Energy meters - Direct connection 80 A



Operating instructions

- This family of metering equipments provides the essential measurement capabilities required to monitor a single phase electrical installation.
- There are 3 models, mainly distinguished by the type of remote communication:
- (*) **certification parameters:** 0.25-5 (80) A, Class B, 230 VAC 50 Hz, -25 °C ... +55 °C, 4 Quadrants, 2 Tariffs.
- Active Energy Class B (according to EN-50470) and Reactive Energy Class 2 (according to IEC 62053-23)
- Direct connected (up to 80 A)
- Backlighted LCD display and 3 push-button keys (to read Energies, V, I, PF, F, P, Q and to configure some parameters)
- Display with 8 digits.
- Self supplied (by the input voltage itself)
- 2 DIN modules width (36 mm)
- 2 Tariffs controlled by a 230 VAC digital input
- Depending on the models:
 - 2 50 standard low voltage pulse outputs, or
 - communication via Modbus RTU or
 - communication via M-Bus (1 unit load)

STROMSCHLAG-, VERBRENNUNGS- UND EXPLOSIONSGEFAHR

Das Gerät darf NUR von einem Elektriker installiert und gewartet werden. Vor Installations- und Wartungsarbeiten sicherstellen, dass das Gerät nicht mit Strom versorgt wird.

RISK OF ELECTRIC SHOCK, BURNS OR EXPLOSION

This device must be installed and maintained ONLY by qualified and duly authorized personnel. During its installation, be sure there is no voltage applied.

Bestellinformationen

Kode	Typ	Beschreibung
ECSEM364MID	M1PRO 80 MID	2 x 50 Impulsausgänge - 2 Tarife, MID geeicht
ECSEM368MID	M1PRO 80 M-Bus MID	eingebaute Kommunikation M-Bus - 2 Tarife, MID geeicht
ECSEM366MID	M1PRO 80 Modbus MID	eingebaute Kommunikation Modbus - 2 Tarife, MID geeicht

(*) Für den Schweizer Markt wird nur aktive Energie angezeigt

Ordering information

Code	Model	Description
ECSEM364MID	M1PRO 80 MID	2 x 50 pulses out - 2 Tariffs, MID certified
ECSEM368MID	M1PRO 80 M-Bus MID	built-in M-Bus - 2 Tariffs, MID certified
ECSEM366MID	M1PRO 80 Modbus MID	built-in Modbus - 2 Tariffs, MID certified

(*) For swiss market only active energy on display

Beleuchtung des Displays / Display Back light

- Wenn länger als 40 Sekunden keine Taste gedrückt wird, kehrt das Display zur Startseite zurück und die Beleuchtung schaltet sich aus.
- Beim ersten Tastendruck wird die Seite nicht gewechselt, sondern die Beleuchtung des Displays eingeschaltet.

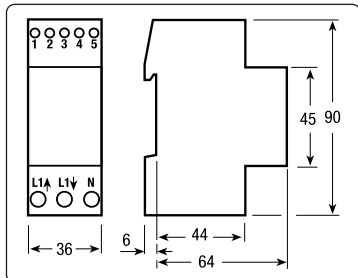
- If no button is pushed for 40 seconds, the display goes back to the **Main Page** and the backlight is switched off.
- The first button pushing does not change the page but is used to switch the backlight on.

Symbole / Symbols

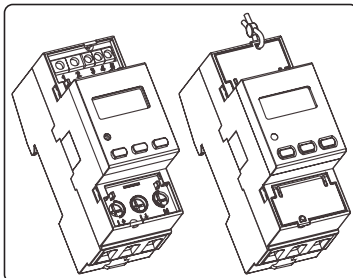
- 1 MeBelemente
- Measuring elements

- Doppelisolierung
- Protected by double insulation

Maße Dimension



Plombierbare Klemmenabdeckungen Sealable terminal covers



Display

1000 imp/kWh

config reset

← Energie Leistungsabgabe (←)
→ Energie Leistungsbezug (→)

P
1000 imp/kWh

• Energie-Wert "Partial"
• LED Genauigkeitskontroll-Anzeige

88888888: Energie-Wert
Energy value

kWhkvarh • kWh / kvarh Anzeige
• kWh / kvarh display

T12 • Aktiver / Tarif
• Running tariff, called tariff

← → • Energy export (received ←)
• Energy import (delivered →)

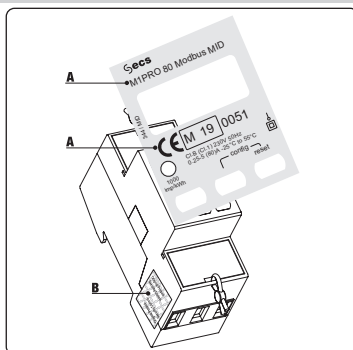
• Energy value "Partial"

• Precision control LED

MID geeicht / MID calibrated

A) Platz für Gerätebezeichnung und Zulassungsdaten.
Device code and certification data indications

B) Siegel zwischen Gehäuseoberteil und -unterteil
Safety-sealing between upper and lower housing part



Kabel-Abisolierlänge und Drehmoment der Klemmschrauben Cable stripping length and terminal screw torque

80 A Direktanschluss Hauptklemmen - Schraubendreher PZ2
80 A direct connection main terminals - Screw driver PZ2

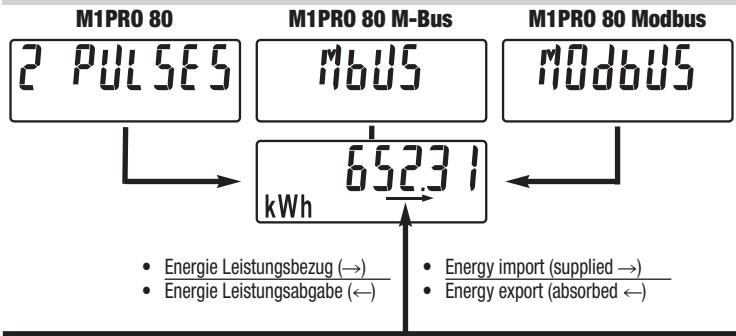
Tarif-und 50 Anschlußklemmen - Schraubendreher Klinke 0.8x3.5 mm
Tariff and Pulse outputs terminals - Screw driver blade 0.8x3.5 mm

Kommunikationsklemmen - Schraubendreher Klinke 0.8x3.5 mm
Communication terminals - Screw driver blade 0.8x3.5 mm

Beschreibung der Tasten / Commands

- **Ablauftaste:** mit dieser Taste werden die verschiedenen Seiten gezeigt und sind parametrierbar. Der Befehl wird nur durch kurzzeitiges Drücken angenommen (kürzer als 1,5 Sek.)
- **Scroll Key:** This key is used to scroll pages and to modify parameters value. Its pushing is accepted only if it is shorter than 1.5 second.
- **OK Taste:** wird eine Menüfunktion aufgerufen, ev. geändert und mit kurzzeitigen Drücken bestätigt (kürzer als 1,5 Sek.)
- **OK key:** This key is used alone to enable a new menu function or to confirm a parameter value during its modification. Its pushing is accepted only if shorter than 1.5 seconds
- **ESC-Taste:** hiermit kann man einen bestehenden Parameter ändern oder löschen oder auf die Hauptanzeige zurückgehen.
- **ESC key:** This key is used alone to exit from a sub-menu, to cancel a parameter modification or to go back to the main page. In these cases, its pushing is accepted only <1.5 seconds
- Mit einem längeren Drücken der "ESC-Taste" (mehr als >1,5 Sek.) werden die Partial-Energierregister gezeigt.
- A long pushing (>1.5 seconds) of the "ESC key" is used in the Partial Energy Registers Pages to reset their values.
- Mit gemeinsamen Drücken dieser Tasten (für 1,5 Sek.) werden die Hauptmenu-Parameter gezeigt.
- Push these 2 keys together, for at least 1.5 seconds, to enter into the Configuration Menu

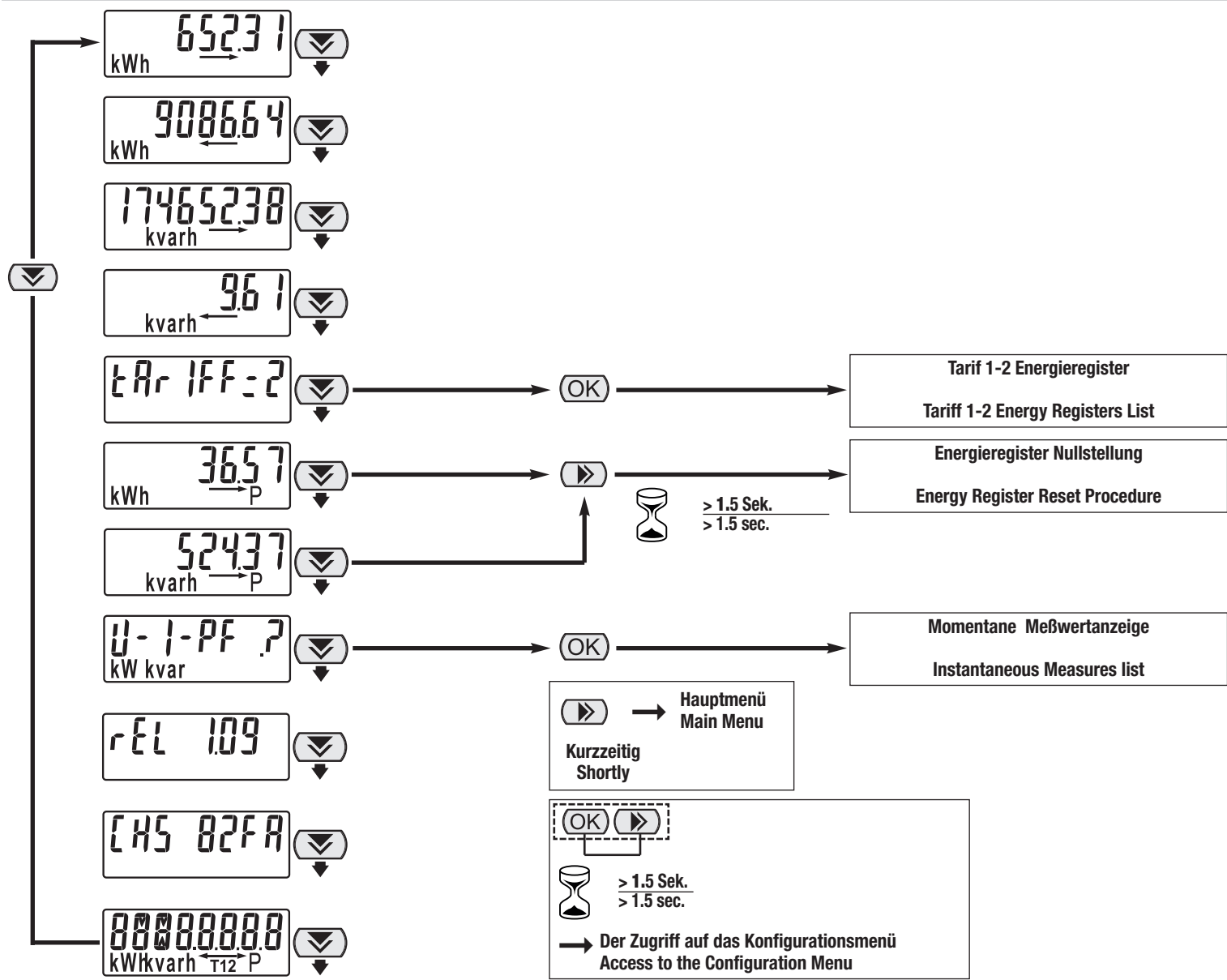
Meßgeräte-Anschluß und Hauptseitenanzeige / Device Switch-on and Main Page



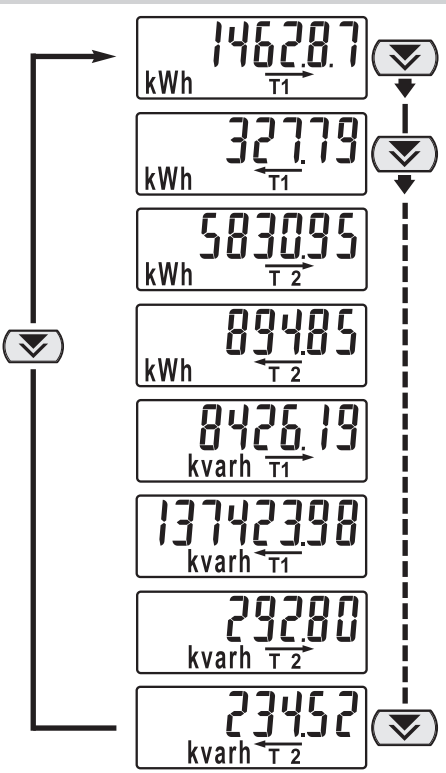
Hauptseiten:
 Hier wird nicht nur die Betriebsmöglichkeit gezeigt sondern auch, bei Nichtbetätigung einer Taste für 40 Sekunden, die Summe des Energiestandes bezogener Energie Tarif 1 (T1) und des Energiestandes bezogener Energie Tarif 2 (T2) oder in Alternative das gleiche abgegebener Energie.

Main Page:
 This page appears not only at device switch on, but also in case for 40 seconds no key is pushed. The value is the sum of 2 registers: Imported Act. Energy Tariff T1 + Imported Act. Energy Tariff T2. (or, alternatively, the sum of the Exported ones).

Hauptmenü / Main Menu

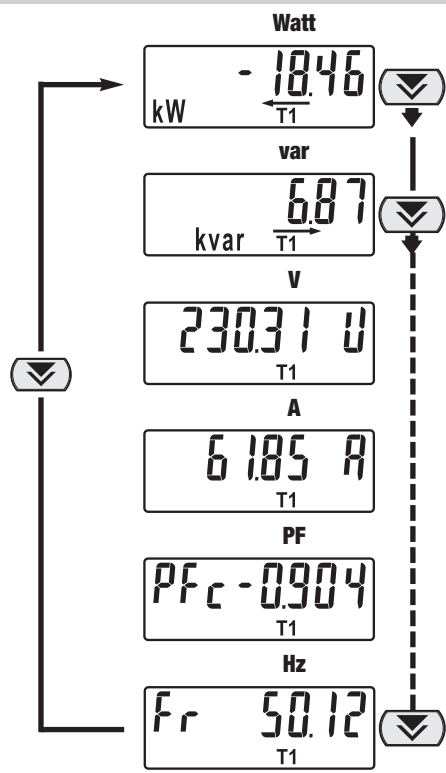


Tariff 1-2 Energie Register Tariff 1-2 Energy Registers List



Kurzzeitig
 Shortly
 Hauptmenü
 Main Menu

Momentane Meßwertanzeige Instantaneous Measurements List



Kurzzeitig
 Shortly
 Hauptmenü
 Main Menu

Pfc = Kapazitiv
 Pfi = Inductiv
 Pfc = Capacitive
 Pfi = Inductive

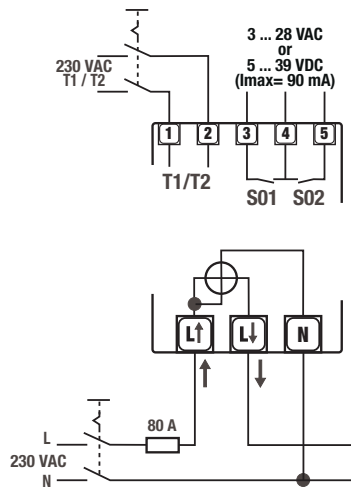
Service und Wartung / Service and Maintenance

Das Gerät benötigt keinerlei Eichung während seiner Lebenszeit. Alle Bauteile haben keinen mechanischen Verschleiß. Die Sensorik für Strom und Spannung, mit sachgemäßen Gebrauch, haben keine Abweichungen, sollten diese trotzdem auftreten, so wurde das Gerät beschädigt und muß zur Reparatur oder Austausch eingeschickt werden. Sollte das Gerät verschmutzt sein, empfiehlt man die Reinigung mit einem feuchten Süßwasser getränkten weichen Tuch zu reinigen. Beachten Sie dabei daß Wasser nicht in das Gerät eindringt und dabei dasselbe beschädigen könnte.

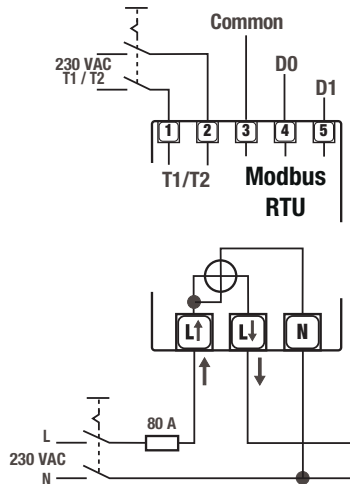
It should not be necessary to recalibrate device during its lifetime as it is an electronic meter with no moving parts with electronics and voltage and current sensors that do not naturally degrade or change with time under specified environmental conditions. If a degradation in the performance is observed the device has probably been partly damaged and should be sent for repair or exchanged. If the meter is dirty and needs to be cleaned, use lightly moistened tissue with a water based mild detergent. Make sure no liquid goes into the meter as this could damage the meter.

Schaltbild / Wiring diagram

Typ Ausführung / Model S0



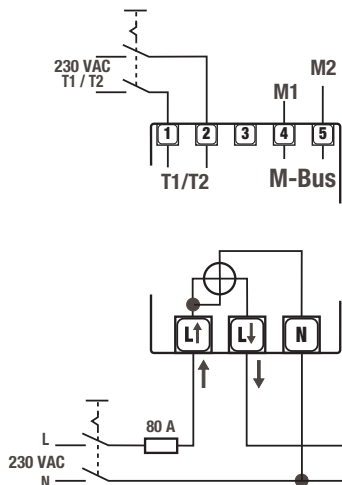
Typ Ausführung / Model Modbus



RT-Terminierungs- widerstand wird in der Regel am letzten, heißt am meist entfernten Meßgerät vom Mastergerät angeschlossen.

RT = termination resistance (apply RT in cases recommended by RS-485 norm)

Typ Ausführung / Model M-Bus



Technical Data

Data in compliance with EN 50470-1, EN 50470-3, EN 62053-23 and EN 62053-31

General characteristics

• Housing	DIN 43880
• Mounting	EN 60715
• Depth	
• Weight	

Operating features

• Connection	to single-phase network (n° wires)
• Storage of energy values and config.	Internal flash memory
• Tariff	for active and reactive energy

Approval (according to EN 50470-1, EN 50470-3)

- Reference Voltage (Un)
- Reference Current (Iref)
- Minimum Current (Imin)
- Maximum Current (Imax)
- Starting Current (Ist)
- Reference Frequency (fn)
- Number of phases (number of wires)
- Certified Measures

• Accuracy	Active Energies (accor. to EN 50470-3) and Active Powers Reactive Energies (accor. to EN 62053-23) and Reactive Power
------------	--

Supply Voltage and Power Consumption

- Operating Supply Voltage range
- Maximum Power Dissipation (Voltage circuit)
- Maximum VA burden (Current circuit) @ Imax
- Voltage Input Waveform
- Voltage impedance
- Current impedance

Overload capability

• Voltage	continuous Temporary (1 s)
• Current	continuous Temporary (10 ms)

Measuring Features

- Voltage range
- Current range
- Frequency range
- Measured Quantities

Display features

• Display type	LCD backlightet Energy digits dimension
• Active Energy	6 digits + 2 decimal digits
• Reactive Energy	6 digits + 2 decimal digits
• Voltage	3 digits + 2 decimal digits
• Current	2 digits + 2 decimal digits
• Power factor	1 digits + 3 dec. digits + capac./induc. indic.
• Frequency	2 digits + 2 decimal digits
• Active Power	2 digits + 2 decimal digits with sign
• Reactive Power	2 digits + 2 decimal digits with sign
• Running Tariff	1 digit
• Display refresh period	

Optical metrological LED

- Front mounted red LED (meter constant) proportional to active imp/exp Energy

Safety

- Protective class
- AC voltage test (EN 50470-3, 7.2)
- Degree of pollution
- Operational voltage
- Impulse voltage test
- Housing material flame resistance UL 94
- Safety-sealing between upper and lower housing part

Pulse Outputs (S0 signals, acc. to IEC 62053-31)

• Pulse Output 1 or 2	selectable
• Pulse Rate	adjustable
• Pulse ON duration	adjustable
• Operating voltage	Min. - Max.
• Pulse ON maximum current	in the range 3 ... 28 VAC (5 ... 39 VDC)
• Pulse OFF leakage current	in the range 3 ... 28 VAC (5 ... 39 VDC)
• Isolation class	SELV circuit

Tariff

- Tariff 1
- Tariff 2
- Input impedance

Embedded communication

• Modbus RTU	RS-485 - 3 wires
• M-Bus	2 wires
• Isolation class	SELV circuit

IR Connectable Communication Modules

- For communication moduls connection (LAN-TCP/IP / M-Bus / Modbus RTU / KNX)

Connection terminals

• Screwdriver for mains terminals	head with Z +/-
• Screwdriver for tariff and communic. terminals	slotted head
• Terminal capacity main current paths	solid wire min. (max) stranded wire with sleeve min. (max)
• Terminal capacity for tariff and communication	solid wire min. (max) stranded wire with sleeve min. (max)

Environmental conditions (storage)

- Temperature range

Environmental conditions (operating)

• Temperature range	
• Mechanical environment	
• Electromagnetic environment	
• Installation	Indoor
• Altitude (max.)	
• Humidity	yearly average, not condensing on 30 days per year (not condensing)

- IP rating

(*) The metering equipment must be installed inside a cabinet with IP rating IP51 or better.

Technische Daten

Daten nach EN 50470-1, EN 50470-3, EN 62053-23 and EN 62053-31

			ECSEM358MID Direktanschluß 80 A Schnittstellen SO	ECSEM360MID-ECSEM362MID Direktanschluß 80 A integri. Komm. Modbus/M-Bus
Allgemeine Daten				
• Gehäuse	DIN 43880	DIN	2 Module/ Modules	2 Module÷ Modules
• Befestigung	EN 60715	35 mm	DIN Verteilerschiene/DIN rail	DIN Verteilerschiene/DIN rail
• Bauhöhe		mm	70	70
• Gewicht		g	175	175
Funktion				
• Betriebsart	einphasigen Netz (Anzahl der Leiter)	n° Leiter	2	2
• Speicherung der Einstellung und Zählerstand	über interne Flash	-	ja-yes	ja-yes
• Tarife	für Wirk-u. Blindenergie	n° 2	T1 / T2	T1 / T2
Beglaubigte Parameter (nach EN 50470-1 und EN 50470-3)				
• Bemessungssteuerspeisespannung Un		VAC	230	230
• Referenzstrom (Iref)		A	5	5
• Mindeststrom (Imin)		A	0.25	0.25
• Höchster Strom (Imax)		A	80	80
• Betriebsanlaufstrom (Ist)		A	0.015	0.015
• Referenzfrequenz (fn)		Hz	50	50
• Anzahl der Phasen und der Leiter		-	1 (2)	1 (2)
• Beglaubigte Messgrößen		kWh	→ kWh T1, ← kWh T1 → kWh T2, ← kWh T2	→ kWh T1, ← kWh T1 → kWh T2, ← kWh T2
• Genauigkeitsklasse	Wirkenergie und Wirkleistung (nach EN 50470-3)	Klasse/classe	B	B
	Blindenergie und Blindleistung (nach EN 62053-23)	Klasse/classe	2	2
Betriebsspannung und Leistungsaufnahme				
• Betriebsspannungsbereich		V	92 ... 276	92 ... 276
• Höchste Leistungsaufnahme (Spannungmeßkreis)		VA (W)	≤2 (1)	≤2 (1)
• Höchste Leistungsaufnahme in VA (Strommeßkreis) bei Imax		VA	≤1	≤1
• Spannungs-Wellenform		-	AC	AC
• Spannungsimpedanz		MΩ	1	1
• Aktuelle Impedanz		mΩ	≤20	≤20
Überlastbarkeit				
• Spannung	kontinuierlich	VAC	276	276
	Momentane (1 Sek.)	VAC	300	300
• Strom	kontinuierlich	A	80	80
	Momentane (10 ms)	A	2400	2400
Eigenschaft der Meßbereiche				
• Spannungmeßbereich		VAC	92 ... 276	92 ... 276
• Strommeßbereich		A	0.015 ... 80	0.015 ... 80
• Frequenzmeßbereich		Hz	45 ... 65	45 ... 65
• Gemessene Größen		-	V, A, kWh, kVARh, PF, Hz, kW, kVAR	V, A, kWh, kVARh, PF, Hz, kW, kVAR
Anzeige Daten				
• Displayart	LCD	-	6.2 +3	6.2 +3
	Abmessungen der Hauptanzeige	mm	6 x 3	6 x 3
• Wirkenergie	6 Stellig + 2 Dezimale	min. ... max. kWh	0.01 ... 999999.99	0.01 ... 999999.99
• Blindenergie	6 Stellig + 2 Dezimale	min. ... max. kvarh	0.01 ... 999999.99	0.01 ... 999999.99
• Spannung	3-stellig + 2 Dezimale	V	92.00 ... 276.00	92.00 ... 276.00
• Strom	2-stellig + 2 Dezimale	A	0.00 ... 80.00	0.00 ... 80.00
• Leistungsfaktor	1-stellig + 3 Dez.mit Vorzeichen + capac. / induc. Anzeige	-	0.000 ... 1.000	0.000 ... 1.000
• Frequency	2-stellig + 2 Dezimale	Hz	45.00 ... 65.00	45.00 ... 65.00
• Aktive und Leistungs	2-stellig + 2 Dezimale mit Vorzeichen	kW	0.00 ... 17.40	0.00 ... 17.40
• Blindleistung	2-stellig + 2 Dezimale mit Vorzeichen	kVAR	0.00 ... 17.40	0.00 ... 17.40
• Dargestellte Tarifanzeige	1 Ziffer	-	T1 / T2	T1 / T2
• Anzeigezyklus		s	1	1
Optische Schnittstelle (metrologische LED)				
• Front LED rot blinkend (Genauigkeitskontrolle)	proportionierend Wirkenergie (← und →)	p/kWh	1000	1000
Sicherheit				
• Schutzklasse (EN 50470)		Klasse	II	II
• AC Spannungsfestigkeitstest (EN 50470-3, 7.2)		kV	4	4
• Verschmutzungsgrad		-	2	2
• Betriebsspannung		V	300	300
• Prüfspannung		1.2/50 µs-kV	6	6
• Flammenwiderstand	UL 94	Klasse/classe	V0	V0
• Siegel zwischen Gehäuseoberteil und -unterteil		-	ja-yes	ja-yes
SO Schnittstellen (nach IEC 62053-31)				
• Impulsausgang 1 oder 2,	wählbar	-	kWh →, kWh ← kvarh →, kvarh → kWh (T1) →, kWh (T2) →	-
• Impulsmenge	einstellbar	p/kWh - p/kvarh	1 ... 1000	-
• Impulsdauer	einstellbar	msec	30 ... 100	-
• Erforderliche Spannung	Min. - Max.	VAC (DC)	5 ... 28 (5 ... 39)	-
• Zulässiger Strom ON	im Bereich von 3 ... 28 VAC (5 ... 39 VDC)	mA	90	-
• Verluststrom OFF	im Bereich von 3 ... 28 VAC (5 ... 39 VDC)	µA	1	-
• Isolationsklasse		-	SELV	-
Tarife				
• Tarif 1		-	Schließerkontakt/open contact	Schließerkontakt/open contact
• Tarif 2		VAC	230 ±20%	230 ±20%
• Widerstand		kΩ	224	224
Eingebettete Kommunikation				
• Modbus RTU	RS-485 - 3 Leiter	-	-	baud rate min.-max. 1200-38400 bps
• M-Bus	2 Leiter	-	-	baud rate min.-max. 300-9600 bps
• Isolationsklasse		-	-	SELV
IR Adapter für Kommunikation				
• Seitlich zur Anbindung von Kommunikationsmodulen (LAN-TCP/IP / M-Bus / Modbus RTU / KNX)		-	ja-yes	ja-yes
Klemmen				
• Schraube der Hauptstrombahn	Kopf mit Z+/-	POZIDRIV	PZ2	PZ2
• Schraube des Tarif- und Kommunikation	Schlitzkopf	mm	0.8 x 3.5	0.8 x 3.5
• Klemmenkapazität Betriebs- und Hauptbahnen	starr min. (max.)	mm²	1.65 (33)	1.65 (33)
	flexibel, mit Hülse min. (max.)	mm²	1.65 (33)	1.65 (33)
• Klemmenkapazität des Tarif- und Kommunikation	starr min. (max.)	mm²	1 (4)	1 (4)
	flexibel, mit Hülse min. (max.)	mm²	1 (2.5)	1 (2.5)
Umweltbedingungen für Lagerung				
• Temperaturbereich		°C	-25 ... +70	-25 ... +70
Betriebs-Umweltbedingungen				
• Temperaturbereich		°C	-25 ... +55	-25 ... +55
• Mechanische Umgebung		-a	M1	M1
• Elektromagnetische Umgebung		-	E2	E2
• Einbau	für Innenräume	-	ja-yes	ja-yes
• Höhe (max)		meter	≤2000	≤2000
• Feuchtigkeit	Jahres durchschnitt (ohne Kondensation)	-	≤75%	≤75%
	für 30 Tage jährlich (ohne Kondensation)	-	≤95%	≤95%
• Schutzart	Eingebautes Gerät Frontseite/Klemmen	-	IP51(*)/IP40	IP51(*)/IP40

(*) Für die Installation in einem Verteiler mit mindestens IP51 Schutz.

Contatore d'Energia Monofase Digitale Connessione diretta 80 A

Istruzioni Operative



- Questa famiglia di contatori di energia elettrica ha la fondamentale capacità di monitorare un'installazione a singola fase.
 - Sono disponibili 3 modelli che si differenziano per la tipologia di comunicazione in remoto.
- (*) **Parametri della certificazione:** 0.25-5 (80) A, Classe B, 230 VAC 50 Hz, -25 °C ... +55 °C, 4 quadranti in 2 tariffe.
- Classe B (norma EN-50470) - Energia attiva
 - Classe 2 (norma IEC 62053-23) - Energia reattiva
 - Connessione diretta (fino a 80 A)
 - Display LCD e 3 tasti a pulsante (per visualizzare Energia, V, I, PF, F, P, Q e configurazione parametri)
 - LCD display con 8 digit.
 - Auto alimentato (dalla tensione di ingresso stesso)
 - 2 moduli DIN (36 mm)
 - 2 tariffe controllate da un ingresso digitale 230 VAC
 - A seconda dei modelli:
 - 2 uscite a impulsi a bassa tensione S0 standard,
 - Comunicazione incorporata Modbus RTU
 - Comunicazione incorporata M-Bus (1 unità di carico)

Compteurs d'énergie numériques monophasé Connexion directe 80 A

Mode d'emploi



- Cette gamme d'appareils de mesure propose des fonctions de mesure essentielles, nécessaires pour surveiller une installation électrique monophasée.
 - Il existe 3 modèles, qui se distinguent principalement par le type de communication à distance:
- (*) **Paramètres de certification:** 0.25-5 (80) A, Classe B, 230 VAC 50 Hz, -25 °C ... +55 °C, 4 Quadrants, 2 Tarifs.
- Énergie active Classe B (suivant EN-50470) et Énergie réactive Classe 2 (suivant IEC 62053-23)
 - Raccordement direct (jusqu'à 80 A)
 - Écran LCD et 3 boutons-poussoirs (pour consulter les énergies, V, I, PF, F, P, Q et pour configurer certains paramètres).
 - Affichage LCD avec 8 digit.
 - Auto-alimentés (par la tension d'arrivée)
 - 2 largeurs de modules DIN (36 mm)
 - 2 tarifs pilotés par une entrée numérique 230 VAC
 - En fonction des modèles:
 - 2 sorties à impulsions basse tension standard S0,
 - communication via Modbus RTU ou
 - communication via M-Bus (1 charge unitaire)



RISCHIO DI FOLGORAZIONE, USTIONI O ESPLOSIONE

Questo strumento deve essere installato e mantenuto SOLO da personale qualificato e debitamente autorizzato.
Durante l'installazione, assicurarsi della mancanza di tensione.



RISQUE D'ÉLECTROCUTION, BRÛLURES OU EXPLOSION

Cet instrument doit être UNIQUEMENT installé et entretenu par le personnel qualifié et dûment autorisé.
Lors de l'installation, assurez-vous qu'il n'y a pas de tension.

Ordering information

Code	Modello	Descrizione
ECSEM364MID	M1PRO 80 MID	Uscita impulsi 2 x S0 - 2 Tariffe, certificato MID
ECSEM368MID	M1PRO 80 M-Bus MID	Comunicazione incorporata M-Bus - 2 Tariffe, certificato MID
ECSEM366MID	M1PRO 80 Modbus MID	Comunicazione incorporata Modbus - 2 Tariffe, certificato MID

(*) Per il mercato Svizzero solo energia attiva a display

Informations commerciale

Code	Modèle	Propriétés spécifiques
ECSEM364MID	M1PRO 80 MID	2 x S0 impulsions de sortie - 2 Tarifs, certifié MID
ECSEM368MID	M1PRO 80 M-Bus MID	M-Bus intégré - 2 Tarifs, certifié MID
ECSEM366MID	M1PRO 80 Modbus MID	Modbus intégré - 2 Tarifs, certifié MID

(*) Pour le marché suisse, seule l'énergie active est affichée

Simboli / Symbole



- Elementi di misura
- Éléments de mesure



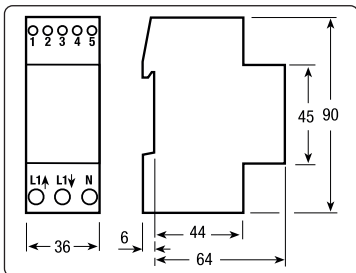
- Protetto da doppio isolamento
- Protégé par une double isolation

Retroilluminazione / Rétro-éclairage

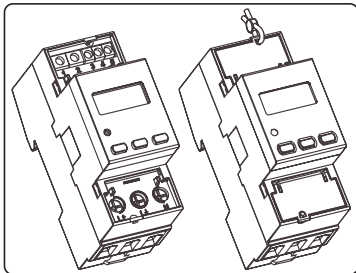
- Se non viene premuto alcun tasto per 40 secondi, lo schermo torna alla **Pagina Principale** e la retroilluminazione viene spenta.
- La successiva pressione di un tasto non cambia pagina visualizzata ma accende la retroilluminazione.

- Si vous n'appuyez sur aucune touche pendant 40 secondes, l'écran revient à La page principale et le rétroéclairage est éteint.
- La prochaine pression sur une touche ne modifie pas la page affichée mais allume le rétroéclairage.

Dimensioni Dimensions



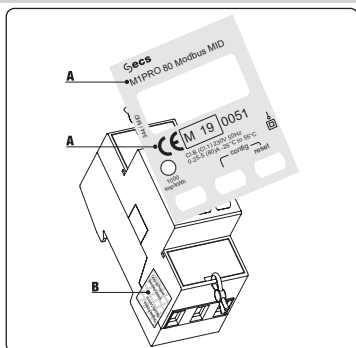
Copertura morsetti piombabile Cache-bornes avec fermeture hermétique



Calibrabile MID / Etalonnage MID

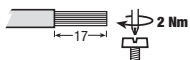
A) Indicazioni per codice strumento e dati di certificazione
Indications pour code instrument et données de certification

B) Sigillo antieffrazione tra custodia e base
Sceau anti-effraction entre le boîtier et la base



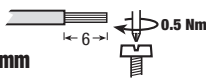
Lunghezza di spelatura dei fili e coppia di serraggio Longueur de dénudage des fils et couple de serrage

80 A connessione diretta morsetti principali - Cacciavite PZ2
Bornes principales 80 A connexion directe - Tournevis PZ2



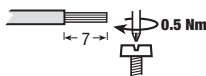
Morsetti tariffe e uscita impulsi - Cacciavite a taglio 0.8x3.5 mm

Bornier tarifs et sortie d'impulsions - Tournevis plat 0.8x3.5 mm

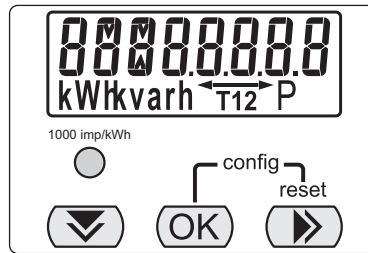


Morsetti comunicazione - Cacciavite a taglio 0.8x3.5 mm

Bornier de communication - Tournevis plat 0.8x3.5 mm



Display / Affichage



Visualizza kWh
Affichage kWh

kWhkvarh
• Visualizza kWh / kvarh
• Affichage kWh / kvarh

T12
• Indicatore di Tariffa e visualizzazione
• Tarif applicable

← →
• Energia importata (→)
• Energia esportata (←)

← →
• Énergie absorbé (→)
• Énergie fournie (←)

P

• Valore energia "Partial"

• Valeur énergétique "Partiel"

1000 imp/kWh

• LED controllo di precisione

• LED d'impulsion d'énergie

Tasti comando / Description des touches



• **Tasto navigazione:** Tasto navigazione: è utilizzato solo per navigare nelle pagine e modificare i parametri. L'azione sul tasto è efficace solo se più breve di 1.5 secondi

• **Touche de défilement:** Cette touche est utilisée pour faire défiler les pages et pour modifier les valeurs des paramètres. Appui <1.5 sec.



• **Tasto OK:** serve per dare l'accesso ad una nuova funzione o per confermare la modifica di un parametro

• **Touche OK:** Cette touche est utilisée seule pour activer une nouvelle fonction du menu ou pour confirmer une valeur de paramètre pendant sa modification. Appui <1.5 sec.



• **Tasto ESC:** serve per uscire da un sotto menù, per cancellare la modifica di un parametro o per tornare alla pagina principale. In questi casi l'azione sul tasto è efficace solo se più breve di 1.5 secondi.

• **Touche ESC:** Cette touche est utilisée seule pour quitter un sous-menu, pour annuler une modification de paramètre ou pour retourner à la page principale. Appui <1.5 sec.



• Una pressione prolungata (oltre 1.5 secondi) è utilizzata per resettare i valori dei Registri Parziali di energia

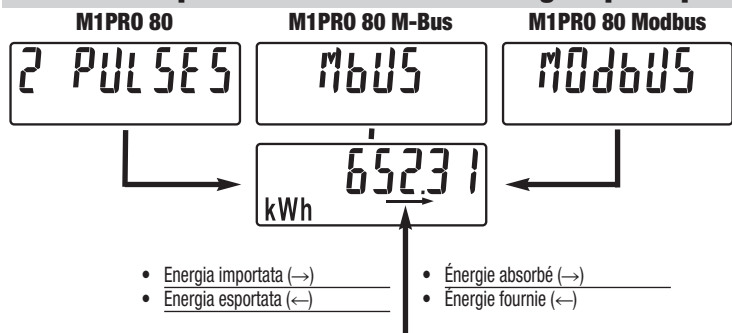
• Une longue pression (>1.5 sec.) exercée sur la "touche ESC" est utilisée dans les Pages des Compteurs d'Énergie Partielle pour réinitialiser leurs valeurs.



• Premere i due tasti contemporaneamente per oltre 1.5 secondi per entrare nel Menu Parametri

• Appuyez sur ces deux touches simultanément, pendant au moins 1,5 secondes, pour accéder au Menu configuration.

Dispositivo di accensione e Pagina principale / Mise en marche de l'appareil et Page principale



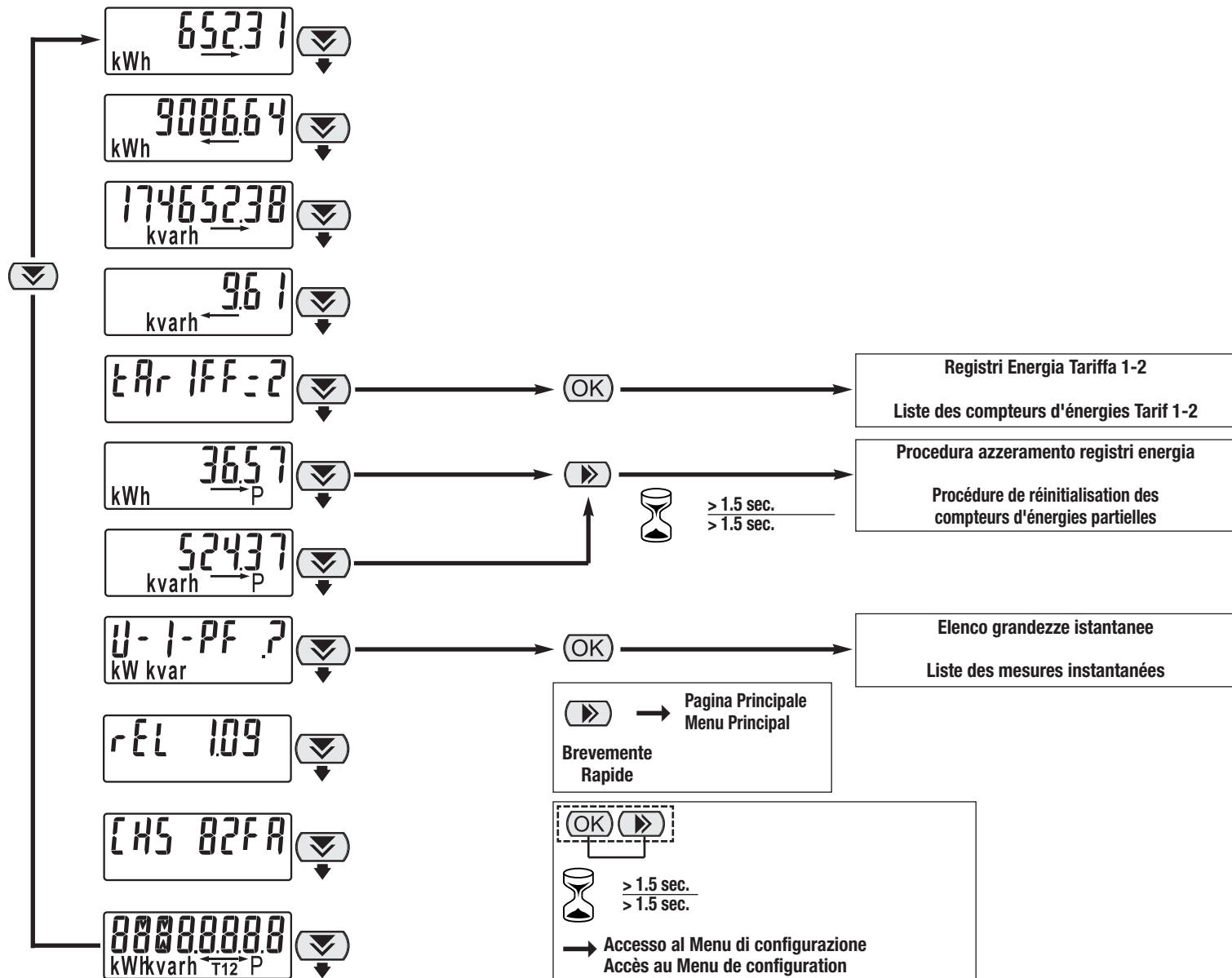
Pagina Principale:

Questa pagina viene visualizzata non solo all'accensione del contatore, ma anche nel caso in cui non venga premuto nessun tasto per almeno 40 secondi. Il valore in lettura è la somma di due registri: Energia attiva importata Tariffa 1 + Energia attiva importata Tariffa 2 (o in alternativa la somma delle energie esportate).

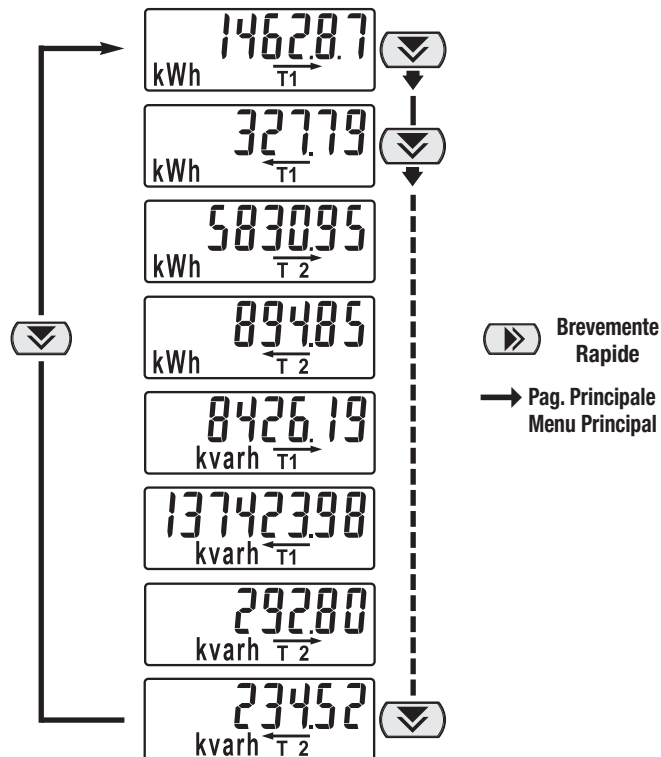
Page principale:

Cette page apparaît non seulement à la mise en marche de l'appareil mais également si aucune touche n'est actionnée pendant 40 secondes. La valeur correspond à la somme de 2 registres: Energie active importée T1 Energie active importée T2. (ou encore, la somme de celles exportées).

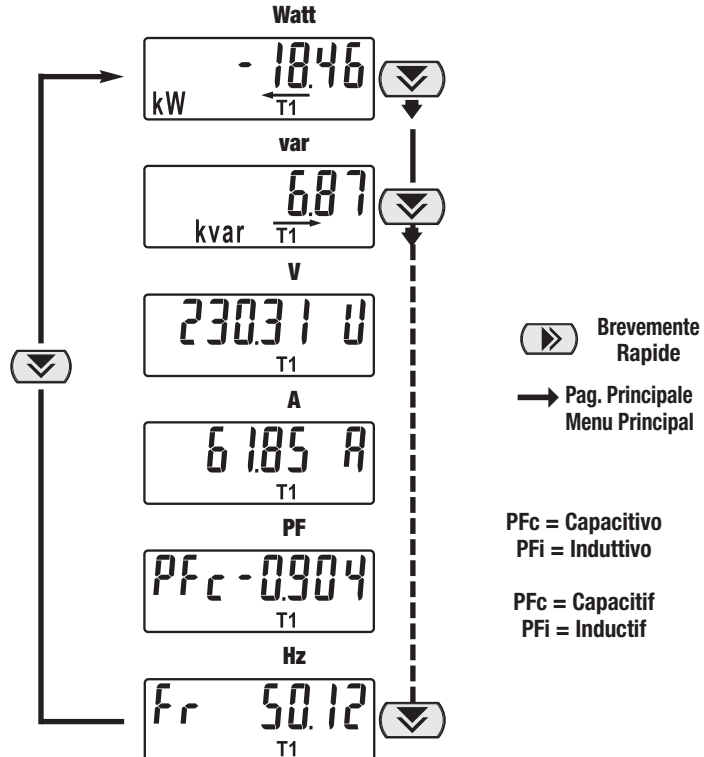
Pagina Principale / Menu Principal



Registri Energia Tariffa 1-2 Liste des compteurs d'énergies Tarif 1-2



Elenco grandezze istantanea Liste des mesures instantanées



Non dovrebbe essere necessario ricalibrare il contatore nel corso del suo esercizio dal momento che si tratta di un apparecchiatura senza parti removibili, la cui elettronica, i sensori di tensione e corrente non degradano per condizioni ambientali speciali.

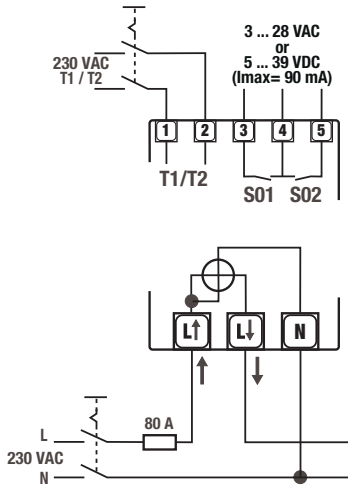
Nel caso in cui si osservi un degrado di una prestazione, il contatore è stato danneggiato e deve essere riparato o sostituito.

Se il contatore è sporco e ha bisogno di essere pulito, utilizzare un panno leggermente inumidito con un detergente delicato ad acqua. Fare attenzione che non entri un liquido nel dispositivo perché potrebbe danneggiarlo.

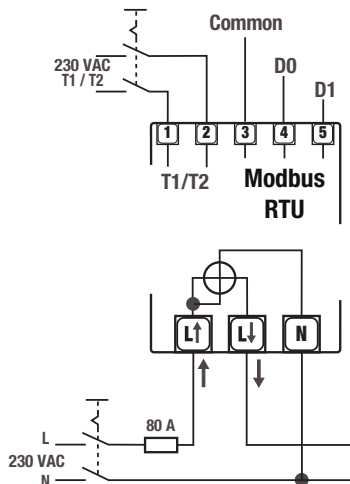
Il n'est pas être nécessaire de ré-étalonner le dispositif tout au long de sa durée de vie, étant donné qu'il s'agit d'un compteur électronique sans pièces mobiles, doté de capteurs d'électronique, tension, intensité qui ne se dégradent pas naturellement ni ne changent dans le temps dans les conditions environnementales spécifiées. Si une dégradation de la performance de l'appareil est constatée, cela signifie qu'il a certainement été partiellement endommagé et qu'il doit être envoyé pour réparation ou pour remplacement. Si le compteur est sale et doit être nettoyé, utiliser un chiffon légèrement humide avec un détergent doux à base d'eau. S'assurer qu'aucun liquide ne pénètre à l'intérieur du compteur car cela pourrait l'endommager.

Schema di cablaggio / Schéma de câblage

Modello / Modèle / Model S0



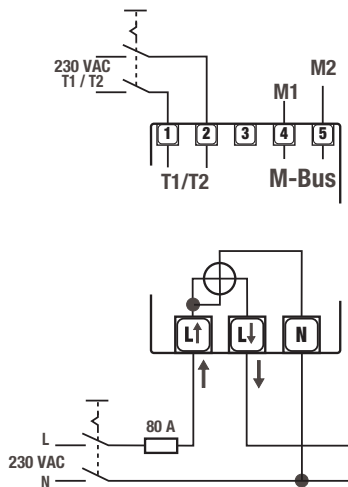
Modello / Modèle Modbus



RT = resistenza di terminazione (applicabile nei casi raccomandati dalla norma RS-485)

RT = résistance de terminaison (Applicable dans les cas recommandé par les standards RS-485)

Modello / Modèle M-Bus



Conforme aux normes EN 50470-1, EN 50470-3, EN 62053-23, EN 62053-31

Caractéristiques générales

- Boîtier: DIN 43880
- Montage: EN 60715
- Profondeur
- Poids

Caractéristiques de fonctionnement

- Connectivité: réseau mono-phasé (n° de câbles)
- Mémoires des valeurs d'énergie et de la configuration: mémoire flash interne
- Tarif: pour l'énergie active

Homologation (conformément à EN 50470-1, EN 50470-3)

- Tension de référence Un
- Intensité de référence (Iref)
- Intensité minimale (Imin)
- Intensité maximale (Imax)
- Intensité de départ (Ist)
- Fréquence de référence (fn)
- Nombre de phases (nombre de câbles)
- Mesures certifiées

- Exactitude: énergies actives (conformém. à EN 50470-3) / énergies réactive (conformém. à EN 62053-23)

Tension d'alimentation et consommation de courant

- Plage de tension de fonctionnement
- Dissipation maximale de courant (circuit de tension)
- Charge VA maximale (circuit de courant) à Imax
- Forme d'onde de l'entrée de tension
- Impédance de tension
- Impédance de courant

Capacité de surcharge

- Tension Un: continue / temporaire (1 sec.)
- Intensité Imax: continue / temporaire (10 ms)

Caractéristiques de mesure

- Plage de tension
- Plage actuelle (enroulement secondaire)
- Plage de fréquence
- Quantités mesurées

Caractéristiques d'affichage

- Type d'affichage: LCD
- Dimensions des chiffres d'énergie
- Énergie active: 6 chiffres + 2 chiffres décimaux
- Énergie réactive: 6 chiffres + 2 chiffres décimaux
- Tension: 3 chiffres + 2 chiffres décimaux
- Intensité: 2 chiffres + 2 chiffres décimaux
- Facteur de puissance: 1 chiffres + 3 chiffres décimaux avec signe Capac. / Induc.
- Fréquence: 2 chiffres + 2 chiffres décimaux
- Puissance active: 2 chiffres + 2 chiffres décimaux avec signe
- Puissance réactive: 2 chiffres + 2 chiffres décimaux avec signe
- Tarif courant: 1 chiffre
- Fréquence de rafraîchissement de l'écran

LED optique métrologique

- LED rouge montée à l'avant (constante de mesure) proportionnelle à l'énergie active imp./exp.

Sécurité

- Classe de protection
- Essai de tension AC (EN 50470-3, 7.2)
- Degré de contamination
- Tension de fonctionnement
- Essai de tension d'impulsion
- Résistance à la flamme du matériau du boîtier: UL 94
- Étanchéité de sécurité entre la partie supérieure et inférieure du boîtier

Sorties d'impulsion (signaux S0 conforme à IEC 62053-31)

- Sortie d'impulsions 1 - 2: réglable
- Taux d'impulsions: réglable
- Délai d'impulsions: réglable
- Tension de fonctionnement: Min. - Max.
- Intensité maximale impulsion ON: intervalle 3 ... 28 VAC (5 ... 39 VDC)
- Intensité de perte impulsion OFF: intervalle 3 ... 28 VAC (5 ... 39 VDC)
- Classe d'isolation: Circuit SELV

Tarif

- Tarif 1
- Tarif 2
- Impédance

Communication Incorporated

- Modbus RTU: RS-485 - 3 câbles
- M-Bus: 2 câbles
- Classe d'isolement: SELV

Modules de communication connectables par infrarouge

- Pour modules de communication (LAN-TCP/IP / M-Bus / Modbus RTU / KNX)

Terminaux de raccordement

- Voies de courant principales de cage type: vis de fixation Z +/-
- Sortie d'impulsions de cage type: lame pour vis à fente
- Section de câble pour bornes principales: conducteur min. (max) / toron avec cosse min. (max)
- Sortie d'impulsion de capacité du terminal: conducteur min. (max) / toron avec cosse min. (max)

Conditions ambiantes (stockage)

- Plage de température

Conditions ambiantes (fonctionnement)

- Plage de température
- Environnement mécanique
- Environnement électromagnétique
- Installation: en intérieur
- Altitude (max.): mètres
- Humidité: moyenne annuelle, sans condensation / 30 jours par an (sans condensation)

- Indice IP

(* Pour l'installation dans une armoire avec une protection minimum de IP51.

Dati Tecnici

Secondo Norma EN 50470-1, EN 50470-3, EN 62053-23 e EN 62053-31

			ECSEM358MID	ECSEM360MID-ECSEM362MID
			Connessione Diretta 80 A	Con. Diretta 80 A Comunicaz.
			Uscita impulsi S0	Incorpor. Modbus/M-Bus
Caratteristiche generali				
• Custodia	DIN 43880	DIN	2 Moduli	2 Moduli
• Fissaggio	EN 60715	35 mm	binario DIN/rail DIN	binario DIN/rail DIN
• Profondità		mm	70	70
• Peso		g	175	175
Funzionamento				
• Connessione	alla rete monofase	n° fili	2	2
• Memoriz. energia misurata e configuraz.	memoria interna Flash	-	si-oui	si-oui
• Tariffa	per energia attiva e reattiva	n° 2	T1 / T2	T1 / T2
Parametri di approvazione (secondo EN 50470-1 e EN 50470-3)				
• Tensione di riferimento Un		VAC	230	230
• Corrente di riferimento (Iref)		A	5	5
• Corrente minima (Imin)		A	0.25	0.25
• Corrente massima (Imax)		A	80	80
• Corrente iniziale (Ist)		A	0.015	0.015
• Frequenza di riferimento (fn)		Hz	50	50
• Numero di fasi, (numero di fili)		-	1 (2)	1 (2)
• Misure certificate		kWh	→ kWh T1, ← kWh T1 → kWh T2, ← kWh T2	→ kWh T1, ← kWh T1 → kWh T2, ← kWh T2
• Classe di precisione	Energia attiva (secondo EN 50470-3) Energia reattiva (secondo EN 62053-23)	classe	B	B
			2	2
Tensione di alimentazione e potenza consumata				
• Intervallo operativo di alimentazione		VAC	92 ... 276	92 ... 276
• Massima potenza dissipata (circuiti di tensione)		VA (W)	≤2 (1)	≤2 (1)
• Massimo carico in VA (circuiti di corrente) a corrente Imax		VA	≤1	≤1
• Forma d'onda di tensione		-	AC	AC
• Impedenza di tensione		MΩ	1	1
• Impedenza di corrente		mΩ	≤20	≤20
Sovraccaricabilità				
• Tensione Un	continuo	VAC	276	276
	momentanea (1 sec.)	VAC	300	300
• Corrente Imax	continuo	A	80	80
	momentanea (10 ms)	A	2400	2400
Caratteristiche dei circuiti di misura				
• Campo di misura della tensione		VAC	92 ... 276	92 ... 276
• Campo di misura della corrente		A	0.015 ... 80	0.015 ... 80
• Campo operativo di frequenza		Hz	45 ... 65	45 ... 65
• Valori misurati		-	V, A, kWh, kVARh, PF, Hz, kW, kVAR	V, A, kWh, kVARh, PF, Hz, kW, kVAR
Visualizzazione dati				
• Tipo di display	LCD	-	6.2 +3	6.2 +3
	dimensioni delle cifre principali	mm	6 x 3	6 x 3
• Energia attiva	6 cifre + 2 cifre decimali	min. ... max. kWh	0.01 ... 999999.99	0.01 ... 999999.99
• Energia reattiva	6 cifre + 2 cifre decimali	min. ... max. kvarh	0.01 ... 999999.99	0.01 ... 999999.99
• Tensione	3 cifre + 2 cifre decimali	V	92.00 ... 276.00	92.00 ... 276.00
• Corrente	2 cifre + 2 cifre decimali	A	0.00 ... 80.00	0.00 ... 80.00
• Fattore di Potenza	1 cifra + 3 cifre decimali con il segno capac. / Induc. sul display	-	0.000 ... 1.000	0.000 ... 1.000
• Frequenza	2 cifre + 2 cifre decimali	Hz	45.00 ... 65.00	45.00 ... 65.00
• Potenza attiva	2 cifre + 2 cifre decimali con segno	kW	0.00 ... 17.40	0.00 ... 17.40
• Potenza reattiva	2 cifre + 2 cifre decimali con segno	kVAR	0.00 ... 17.40	0.00 ... 17.40
• Tariffa vigente	1 cifra	-	T1 / T2	T1 / T2
• Ritmo di aggiornamento dati su display		secondi/secondes	1	1
Interfaccia ottica (LED metrologico)				
• LED rosso visibile sul frontale (costante)	proporzionale ad Energia Attiva (← e →)	p/kWh	1000	1000
Sicurezza				
• Classe di isolamento		classe	II	II
• Tensione di prova (EN 50470-3, 7.2)		kV	4	4
• Classe inquinamento		-	2	2
• Tensione di funzionamento		VAC	300	300
• Prova tensione di impulso		1.2/50 µs-kV	6	6
• Resistenza della custodia alla fiamma	UL 94	classe	V0	V0
• Protezione meccanica - sigillo fra custodia e base		-	si-oui	si-oui
Uscite a impulsi (uscite S0, secondo la IEC 62053-31)				
• Uscita a Impulsi 1 e 2,	selezionabile	-	kWh →, kWh ← kvarh →, kvarh → kWh (T1) →, kWh (T2) →	-
• Frequenza di impulsi	regolabile	p/kWh - p/kvarh	1 ... 1000	-
• Durata Impulso ON	regolabile	msec	30 ... 100	-
• Tensione Operativa Impulsi	Min. - Max.	VAC (DC)	5 ... 28 (5 ... 39)	-
• Massima corrente di impulso ON	intervallo 3 ... 28 VAC (5 ... 39 VDC)	mA	90	-
• Corrente di perdita con impulso OFF	intervallo 3 ... 28 VAC (5 ... 39 VDC)	µA	1	-
• Classe di isolamento		-	SELV	-
Tariffa				
• Tariffa 1		-	contatto aperto/contact ouvert	contatto aperto/contact ouvert
• Tariffa 2		VAC	230 ±20%	230 ±20%
• Impedenza		kΩ	224	224
Comunicazione incorporata				
• Modbus RTU	RS-485 - 3 fili	-	-	baud rate min.-max. 1200-38400 bps
• M-Bus	2 fili	-	-	baud rate min.-max. 300-9600 bps
• Classe di isolamento		-	-	SELV
Moduli collegabili tramite interfaccia IR				
• Per il collegamento ai moduli di comunicazione (LAN-TCP/IP / M-Bus / Modbus RTU / KNX)		-	si-oui	si-oui
Morsetti di connessione				
• Cacciavite per i morsetti collegati alla rete	testa della vite Z +/-	POZIDRIV	PZ2	PZ2
• Cacciavite per i mors. di tariffa e comun.	testa della vite a taglio	mm	0.8 x 3.5	0.8 x 3.5
• Capacità morsetto corrente principale	filo compatto min. (max)	mm²	1.65 (33)	1.65 (33)
	filo flessibile con capocorda min. (max)	mm²	1.65 (33)	1.65 (33)
• Capacità morsetto tariffa e comunicazione	filo compatto min. (max)	mm²	1 (4)	1 (4)
	filo flessibile con capocorda min. (max)	mm²	1 (2.5)	1 (2.5)
Condizioni ambientali (immagazzinamento)				
• Campo di temperatura		°C	-25 ... +70	-25 ... +70
Condizioni ambientali (operative)				
• Campo di temperatura		°C	-25 ... +55	-25 ... +55
• Condizioni ambientali meccaniche		-	M1	M1
• Condizioni ambientali elettromagnetiche		-	E2	E2
• Installazione	ambienti Interni	-	si-oui	si-oui
• Altitudine (max.)		m	≤2000	≤2000
• Umidità	media annuale (non condensante)	-	≤75%	≤75%
	per 30 giorni l'anno (non condensante)	-	≤95%	≤95%
• Grado IP		-	IP51(*)/IP40	IP51(*)/IP40

(*) Grado di protezione garantito in un quadro con almeno grado di protezione IP51