

- Stromstärke: 0.25 bis 5 (80) A
- Bei allen Modellen handelt es sich um 3-Phasen Energiezähler mit 2 Tarifen, an denen seitlich ein IR-Kommunikationsmodul angeschlossen werden kann.



Technische Daten

	Direktanschluss Impulsausgang SO	Direktanschluss Integ. Kommunikation Modbus / M-Bus
Allgemeine Daten		
Gehäuse	4 Module	4 Module
Befestigung	DIN Verteilerschiene	DIN Verteilerschiene
Bauhöhe	70mm	70mm
Gewicht	412g	412g
Funktion		
Betriebsart	4 Leiter	4 Leiter
Speicherung der Einstellung und Zählerstand	Ja	Ja
Tarife	T1 und T2	T1 und T2

Beglaubigte Parameter

Bemessungssteuerspeisespannung		
Phase-Nullleiter	230VAC	230VAC
Bemessungssteuerspeisespannung		
Phase-Phase	400VAC	400VAC
Referenzstrom	5A	5A
Mindeststrom	0.25A	0.25A
Höchster Strom	80A	80A
Betriebsanlaufstrom	0.015A	0.015A
Referenzfrequenz	50A	50A
Anzahl der Phasen und Leiter	3 (4)	3 (4)
Beglaubigte Messgrößen	kWh	kWh
Genauigkeitsklasse Wirkenergie und Wirkleistung	B	B

Betriebsspannung und

Leistungsaufnahme

Betriebsspannungsbereich	92 ... 276 / 160 ... 480	92 ... 276 / 160 ... 480
Höchste Leistungsaufnahme (Spannungsmesskreis)	< 2VA (0,6W)	< 2VA (0,6W)
Höchste Leistungsaufnahme in VA (Strommesskreis)	< 0,7VA	< 0,7VA
Spannungs-Wellenform	AC	AC

Überlastbarkeit

Spannung: Dauerbetrieb: Phase / Phase	480VAC	480VAC
1 Sekunde: Phase / Phase	800VAC	800VAC
Dauerbetrieb: Phase/N	276VAC	276VAC
1 Sekunde: Phase/N	300VAC	300VAC
Strom: Dauerbetrieb	80A	80A
Momentane (10ms)	2400A	2400A

Eigenschaft der Messbereiche

Spannungsmessbereich: Phase/N	92 ... 276	92 ... 276
Phase/Phase	160 ... 480	160 ... 480
Strommessbereich	0,015 ... 80A	0,015 ... 80A
Frequenzmessbereich	45 ... 65Hz	45 ... 65Hz
Gemessene Größen	kWh	kWh

Anzeige Daten

Displayart		
Wirkenergie: 1 Anzeige, 9 Stellen – 2	9 (2 Dezimalstellen)	9 (2 Dezimalstellen)
Tarife + Bezugs- oder Abgabeanzeige	6x3mm	6x3mm
Dargestellte Tarifanzeige	0.01 .. 99999999.9 kWh	0.01 .. 99999999.9 kWh
Anzeigezyklus	T1 oder T2 1s	T1 oder T2 1s

Sicherheit

Schutzklasse (EN 50470)	II	II
AC Spannungsfestigkeitstest	4kV	4kV
Verschmutzungsgrad	2	2
Betriebsspannung	300VAC	300VAC
Prüfspannung	6 1.2/50 us-kV	6 1.2/50 us-kV
Flammenwiderstand	V0	V0
Siegel zw. Gehäuseoberteil und -unterteil	Ja	Ja

S0 Schnittstellen

Impulsausgang 1	kWh (T1)	kWh (T1)
Impulsausgang 2	kWh (T2)	kWh (T2)
Impulskonstante	1...N(*)	-
Impulsdauer	30...100ms	-
Erforderliche Spannung	3...28VAC (5...39VDC)	-
Zulässiger Strom	90mA	-
Erlaubter Strom	1uA	-
Isolationsklasse	SELV	-

Eingebettete Kommunikation Modbus

Physikalische Schnittstelle	-	D1, D0, Common (GND)
Interner Abschlusswiderstand	-	120 Ohm
Baudrate	-	1200-2400-4800-9600-19200-38400
Parität	-	Ungerade, gerade, keine
Stop Bit	-	1, 2
Adressen	-	1-247
Isolationsklasse	-	SELV

Eingebettete Kommunikation M-Bus

Baudrate	-	300-60-1200-2400-4800-9600
Leistungsaufnahme	-	1
Isolationsklasse	-	SELV

Optische Schnittstelle (metrologische LED)

Front LED rot blinkend (Genauigkeitskontrolle)	1000 p/kWh	1000 p/kWh
---	------------	------------

Interface für zusätzliche Kommunikation

Seitlich zur Anbindung von Kommunikationsmodulen (LAN-TCP/IP /MBUS /Modbus RTU /KNX)	Ja	Ja
--	----	----

Klemmen

Schraube der Hauptstrombahn	PZ2	PZ2
Schraube des Tarif- und Kommunikation	0.8x3.5	0.8x3.5
Klemmenkapazität Betriebs- und Hauptbahnen	0 (33)mm ²	0 (33)mm ²
Klemmenkapazität des Tarif- und Kommunikation	0 (2.5) mm ²	0 (2.5) mm ²

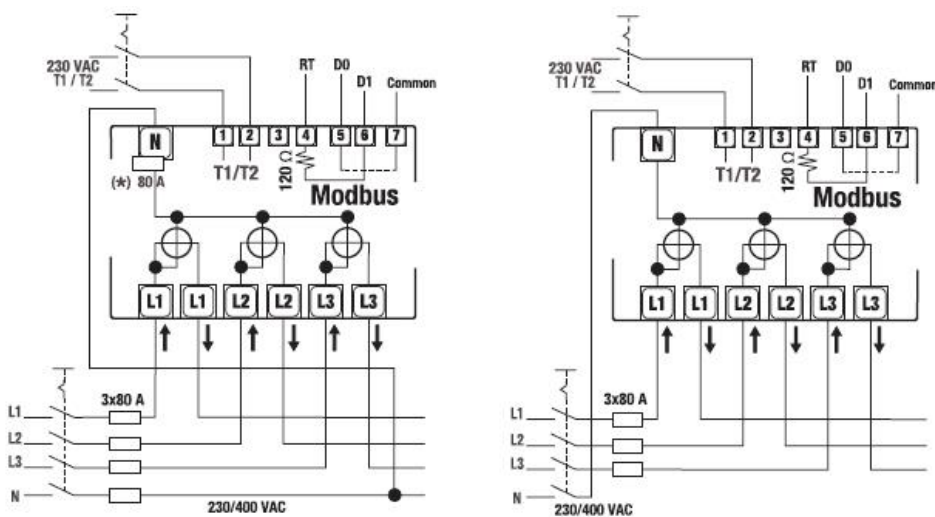
Umweltbedingungen für Lagerung

Temperaturbereich	-25 ... +70°C	-25 ... +70°C
-------------------	---------------	---------------

Betriebs-Umweltbedingungen

Temperaturbereich	-25 ... +55°C	-25 ... +55°C
Mechanische Umgebung	M1	M1
Elektromagnetische Umgebung	E2	E2
Einbau für Innenräume	Ja	Ja
Höhe über den Meeresspiegel (max)	< 2000m	< 2000m
Feuchtigkeit	< 75 – 95 %	< 75 – 95 %
Schutzart	IP51/IP40	IP51/IP40

Schaltbild



Energiezähler

